



ARQUIDIOCESIS DE BUCARAMANGA
VICARIA DE PASTORAL
PEREGRINACIÓN DE N SRA DE GUADALUPE

AÑO 2023

COMO BAUTIZADOS PERMANECEMOS EN
CRISTO Y VIVIMOS
COMO ÉL

PEREGRINACIÓN ARQUIDIOCESANA DE LA IMAGEN DE NUESTRA SEÑORA DE GUADALUPE

* * *

12 DE OCTUBRE AL 12
DE DICIEMBRE
MMXXIII



ESTACIONES

Criterios de selección de las estaciones donde estará la imagen:

- Comunidades parroquiales, Centros de Animación Pastoral y Monasterios de las tres Vicarías Territoriales Episcopales, cuya patrona sea la Bienaventurada Virgen María.
- Las Parroquias Centrales de las principales municipalidades del área metropolitana y pueblos aledaños.
- La Parroquia San Juan Diego Cuatlatoczin de Girón por ser este patrono, el testigo del primordial del hecho guadalupano.
- Las Parroquias que pertenecen al arciprestazgo, Nuestra Señora de la Providencia, donde está ubicado el Santuario Mariano Arquidiocesano.
- Las parroquias que han colabora con la construcción del Santuario Mariano.

RECORRIDO

ESTACIONES	FECHA	ACONTECIMIENTO PRINCIPAL
Catedral de la Sagrada Familia	miércoles, 11 de octubre de 2023	Vísperas Solemnes
	jueves, 12 de octubre de 2023	Solemne Eucaristía de Envío de la Imagen
Parroquia Inmaculada Concepción de Rionegro	jueves, 12 de octubre de 2023	Llegada de la imagen
	viernes, 13 de octubre de 2023	Veneración de la Imagen y Eucaristía
Parroquia San Pedro Apóstol de Lebrija	sábado, 14 de octubre de 2023	Veneración de la Imagen y Eucaristía
	domingo, 15 de octubre de 2023	Veneración de la Imagen y Eucaristía
Parroquia Cristo Resucitado	lunes, 16 de octubre de 2023	Veneración de la Imagen y Eucaristía



Nuestra Señora de América (b. Bucaramanga)	martes, 17 de octubre de 2023	Veneración de la Imagen y Eucaristía
Nuestra Señora de Torcoroma (Real de minas)	miércoles, 18 de octubre de 2023	Veneración de la Imagen y Eucaristía
Nuestra Señora de las Victorias (B. la Victoria)	jueves, 19 de octubre de 2023	Veneración de la Imagen y Eucaristía
Nuestra Señora de la Consolata (B. Mutis - B/manga)	viernes, 20 de octubre de 2023	Veneración de la Imagen y Eucaristía
Perpetuo Socorro (B/Manga)	sábado, 21 de octubre de 2023	Veneración de la Imagen y Eucaristía
María Auxiliadora	domingo, 22 de octubre de 2023	Veneración de la Imagen y Eucaristía
Nuestra Señora de La Candelaria	lunes, 23 de octubre de 2023	Veneración de la Imagen y Eucaristía
Monasterio de la Visitación	martes, 24 de octubre de 2023	Veneración de la Imagen y Eucaristía
Nuestra Señora de Chiquinquirá	miércoles, 25 de octubre de 2023	Veneración de la Imagen y Eucaristía
Nuestra Señora de Fátima	jueves, 26 de octubre de 2023	Veneración de la Imagen y Eucaristía
Santo Rosario Arquidiocesano	viernes, 27 de octubre de 2023	Procesión
Nuestra Señora del Carmen (Giradot)	sábado, 28 de octubre de 2023	Veneración de la Imagen y Eucaristía
Nuestra Señora de Guadalupe (B. Villarosa)	domingo, 29 de octubre de 2023	Veneración de la Imagen y Eucaristía
Santa María de los Ángeles	lunes, 30 de octubre de 2023	Veneración de la Imagen y Eucaristía
San Laureano	martes, 31 de octubre de 2023	Veneración de la Imagen y Eucaristía
Inmaculado Corazón De María (B. Joya)	miércoles, 1 de noviembre de 2023	Veneración de la Imagen y Eucaristía
Divino Niño	jueves, 2 de noviembre de 2023	Veneración de la Imagen y Eucaristía
María Madre del Divino Amor	viernes, 3 de noviembre de 2023	Veneración de la Imagen y Eucaristía
San Pío X	Sábado, 4 de noviembre de 2023	Veneración de la Imagen y Eucaristía
San Juan Nepomuceno	domingo, 5 de noviembre de 2023	Veneración de la Imagen y Eucaristía
Seminario Mayor Arquidiocesano	domingo, 5 de noviembre de 2023	Santo Rosario o Eucaristía (en la Noche)
Monasterio de Carmelitas Descalzas	Lunes, 6 de noviembre de 2023	Veneración de la Imagen y Eucaristía
Santa Lucía	miércoles, 8 de noviembre de 2023	Veneración de la Imagen y Eucaristía
Santa Ana	jueves, 9 de noviembre de 2023	Veneración de la Imagen y Eucaristía
Santo Nombre de Jesús	viernes, 10 de noviembre de 2023	Veneración de la Imagen y Eucaristía
Padre Misericordioso	sábado, 11 de noviembre de 2023	Veneración de la Imagen y Eucaristía
Nuestra Señora de la Esperanza (Reposo)	domingo, 12 de noviembre de 2023	Veneración de la Imagen y Eucaristía
Buen Pastor	lunes, 13 de noviembre de 2023	Veneración de la Imagen y Eucaristía
Nuestra Señora del Monte Carmelo	martes, 14 de noviembre de 2023	Veneración de la Imagen y Eucaristía



Inmaculada Concepción (Caldas)	miércoles, 15 de noviembre de 2023	Veneración de la Imagen y Eucaristía
Nuestra Señora del Pilar	jueves, 16 de noviembre de 2023	Veneración de la Imagen y Eucaristía
Cristo Misionero	viernes, 17 de noviembre de 2023	Veneración de la Imagen y Eucaristía
María Reina de las Misiones	sábado, 18 de noviembre de 2023	Veneración de la Imagen y Eucaristía
Santa María de los Lagos	domingo, 19 de noviembre de 2023	Veneración de la Imagen y Eucaristía
Santa María del Bosque	lunes, 20 de noviembre de 2023	
Santa María Reina de Cañaveral	martes, 21 de noviembre de 2023	Veneración de la Imagen y Eucaristía
Monasterio de Concepcionistas	miércoles, 22 de noviembre de 2023	Veneración de la Imagen y Eucaristía
CAP La Transfiguración	jueves, 23 de noviembre de 2023	Veneración de la Imagen y Eucaristía
Nuestra Sra de las Granjas	viernes, 24 de noviembre de 2023	Veneración de la Imagen y Eucaristía
Monasterio Clarisas (Piedecuesta)	sábado, 25 de noviembre de 2023	Veneración de la Imagen y Eucaristía
San Francisco Javier (P/Cuesta)	domingo, 26 de noviembre de 2023	Veneración de la Imagen y Eucaristía
María Reina de los Apóstoles (B. Refugio)	lunes, 27 de noviembre de 2023	Veneración de la Imagen y Eucaristía
La Anunciación del Señor (B. Tejaditos)	martes, 28 de noviembre de 2023	Veneración de la Imagen y Eucaristía
Nuestra Señora de la Esperanza (b. Cabecera de P/ta)	miércoles, 29 de noviembre de 2023	Veneración de la Imagen y Eucaristía
Ermitaños Eucarísticos del Padre Celestial Ermitaños	jueves, 30 de noviembre de 2023	
	viernes, 1 de diciembre de 2023	Veneración de la Imagen y Eucaristía
Parroquia Nuestra Señora de Belén	sábado, 2 de diciembre de 2023	Veneración de la Imagen y Eucaristía
Parroquia Nuestra Señora de La Paz	domingo, 3 de diciembre de 2023	Veneración de la Imagen y Eucaristía
Parroquia Nuestra Señora de La Salud (B. Poblado)	lunes, 4 de diciembre de 2023	Veneración de la Imagen y Eucaristía
Parroquia Nuestra Señora del Carmen (Girón)	martes, 5 de diciembre de 2023	Veneración de la Imagen y Eucaristía
Basilica Menor San Juan Bautista	miércoles, 6 de diciembre de 2023	Veneración de la Imagen y Eucaristía
	jueves, 7 de diciembre de 2023	Veneración de la Imagen y Eucaristía
	viernes, 8 de diciembre de 2023	
P. San Juan Diego Cuatlatatzin	sábado, 9 de diciembre de 2023	PRIMER DÍA DEL TRIDUO
SANTUARIO NUESTRA SEÑORA DE GUADALUPE P. N. S. DE LA PROVIDENCIA	domingo, 10 de diciembre de 2023	SEGUNDO DÍA DEL TRIDUO
	lunes, 11 de diciembre de 2023	TERCER DÍA DEL TRIDUO
	martes, 12 de diciembre de 2023	DEDICACION SANTUARIO



BITÁCORA DETALLADA DE RECORRIDO Y TIEMPOS

1. CATEDRAL DE LA SAGRADA FAMILIA

Vísperas y Eucaristía en honor a la Sma. Virgen María

Miércoles, 11 de octubre

05:00 pm. Eucaristía con vísperas (Catedral)

07:00 p.m. Cierra la Catedral

Envío a la Peregrinación de la Imagen:

Jueves, 12 de octubre

12:00 m. Eucaristía del Envío en peregrinación de la Imagen

Catedral de la Sagrada Familia y ángelus.

Nota: Día de la Raza o del encuentro entre las culturas.

2. PARROQUIA INMACULADA CONCEPCIÓN DE RIONEGRO.

Salida de la Imagen	Catedral – Rionegro, Jueves 12 de octubre, 2:00 p.m.
Llegada de la Imagen:	Rionegro, 12 de octubre, en la tarde.
Veneración de la imagen:	Santa Eucaristía, Viernes 13 de octubre, 6:00 p.m
Salida de la Imagen:	Rionegro – Lebrija, Sábado 14 de octubre, 8:00 a.m.

3. PARROQUIA SAN PEDRO APÓSTOL DE LEBRIJA

Llegada de la Imagen:	Lebrija, sábado 14 de octubre, 10:00 a.m.
Veneración de la imagen:	Santa Eucaristía, domingo 15 de octubre, 10:00 a.m
Salida de la Imagen:	Lebrija – Provenza, lunes 16 de octubre, 2:00 p.m.

4. PARROQUIA CRISTO RESUCITADO (P. PROVENZA)

Llegada de la Imagen:	Provenza, lunes 16 de octubre, 4:00 p.m.
Veneración de la imagen:	Santa Eucaristía, lunes 16 de octubre, 6:00 p.m.
Salida de la Imagen:	Provenza – B- Bucaramanga, martes 17 de octubre, 3:00 p.m.

5. NUESTRA SEÑORA DE AMÉRICA (B. BUCARAMANGA)

Llegada de la Imagen:	B. B/manga, martes 17 de octubre, 4:00 p.m.
Veneración de la imagen:	Santa Eucaristía, martes 17 de octubre, 6:00 p.m.
Salida de la Imagen:	B. B/manga – Real de Minas, miércoles 18 de octubre, 4:00 p.m.



6. NUESTRA SEÑORA DE TORCOROMA (REAL DE MINAS)

Llegada de la Imagen: Real de Minas, miércoles 18 de octubre, **5:00 p.m.**
Veneración de la imagen: Santa Eucaristía, miércoles 18 de octubre, **6:30 p.m.**
Salida de la Imagen: B. Real de Minas – B. Victoria, jueves 19 de octubre, **4:00 p.m.**

7. NUESTRA SEÑORA DE LAS VICTORIAS (B. LA VICTORIA)

Llegada de la Imagen: B. Victoria (B/manga), jueves 19 de octubre, **4:30 p.m.**
Veneración de la imagen: Santa Eucaristía, jueves 19 de octubre, **6:00 p.m.**
Salida de la Imagen: B. Victoria – B. Mutis, Viernes 20 de octubre, **4:00 p.m.**

8. NUESTRA SEÑORA DE LA CONSOLATA (B. Mutis - B/MANGA)

Llegada de la Imagen: B. Mutis, Viernes 20 de octubre, **5:00 p.m.**
Veneración de la imagen: Santa Eucaristía, Viernes 20 de octubre, **6:00 p.m.**
Salida de la Imagen: B. Mutis – B. San Miguel, Sábado 21 de octubre, **4:30 p.m.**

9. PERPETUO SOCORRO (B. S Miguel - B/MANGA)

Llegada de la Imagen: B. S Miguel, Sábado 21 de octubre, **5:30 p.m.**
Veneración de la imagen: Santa Eucaristía, Sábado 21 de octubre, **6:00 p.m.**
Salida de la Imagen: B. S Miguel – Av. Quebrada Seca, D/go 22 de octubre, **10:00 a.m.**

10. MARÍA AUXILIADORA (Av. Quebrada Seca)

Llegada de la Imagen: Av. Quebrada Seca, Domingo 22 de octubre, **10:30 a.m.**
Veneración de la imagen: Santa Eucaristía, Domingo 22 de octubre, **11:00 a.m.**
Salida de la Imagen: AV. Quebrada Seca - Morrорico, Lunes 23 de octubre, **4:00 p.m.**

11. NUESTRA SEÑORA DE LA CANDELARIA (B. Morrорico)

Llegada de la Imagen: B. Morrорico, Lunes 23 de octubre, **05:00 p.m.**
Veneración de la imagen: Santa Eucaristía, Lunes 23 de octubre, **06:30 p.m.**
Salida de la Imagen: B. Morrорico – B. Álvarez, martes 24 de octubre, **4:00 p.m.**

12. MONASTERIO DE LA VISITACIÓN (B. Álvarez)

Llegada de la Imagen: B. Álvarez, martes 24 de octubre, **05:00 p.m.**
Veneración de la imagen: Santa Eucaristía, miércoles 25 de octubre, **07:00 a.m.**
Salida de la Imagen: B. Álvarez – B. San Alonso, miércoles 25 de octubre, **5:00 p.m.**



13. NUESTRA SEÑORA DE CHIQUINQUIRÁ (B. SAN ALONSO)

Llegada de la Imagen: B. San Alonso, miércoles 25 de octubre, **5:30 p.m.**
Veneración de la imagen: Santa Eucaristía, miércoles 25 de octubre, **6:00 p.m.**
Salida de la Imagen: B. San Alonso – P. de los Niños, jueves 26 de octubre, **05:00 p.m.**

14. NUESTRA SEÑORA DE FÁTIMA (PARQUE DE LOS NIÑOS)

Llegada de la Imagen: P. de los Niños, jueves 26 de octubre, **05:30 p.m.**
Veneración de la imagen: Santa Eucaristía, jueves 26 de octubre, **6:00 p.m.**

15. S. ROSARIO MISIONERO ARQUIDIOCESANO

Salida de la Imagen: Hacia la Catedral, Viernes 27 de Octubre, **8:00 p.m.**

16. NUESTRA SEÑORA DEL CARMEN (B. GIRADOT)

Llegada de la Imagen: B. Giradot, Sábado 28 de octubre, **5:30 p.m.**
Veneración de la imagen: Santa Eucaristía, Sábado 28 de octubre, **6:00 p.m.**
Salida de la Imagen: B. Giradot – B. Villarosa, domingo 29 de octubre, **08:00 a.m.**

17. NUESTRA SEÑORA DE GUADALUPE (B. VILLAROSA)

Llegada de la Imagen: B. Villarosa B/manga, domingo 29 de octubre, **9:00 a.m.**
Veneración de la imagen: Santa Eucaristía, domingo 29 de octubre, **10:00 a.m.**
Salida de la Imagen: B. Villarosa – B. Café Madrid, lunes 30 de octubre, **5:00 p.m.**

18. SANTA MARÍA DE LOS ÁNGELES (B. CAFÉ MADRID)

Llegada de la Imagen: B. Café Madrid, Lunes 30 de octubre, **5:30 p.m.**
Veneración de la imagen: Santa Eucaristía, Lunes 30 de octubre, **6:00 p.m.**
Salida de la Imagen: B. Café Madrid – B. García Rovira, martes 31 de octubre, **04:30 p.m.**

19. SAN LAUREANO (B. GARCÍA ROVIRA - B/MANGA)

Llegada de la Imagen: B. García Rovira, martes 31 de octubre, **05:00 p.m.**
Veneración de la imagen: Santa Eucaristía, martes 31 de octubre, **6:15 p.m.**
Salida de la Imagen: B. García Rovira – B. La Joya, miércoles 1 de noviembre, **04:30 p.m.**



20. INMACULADO CORAZÓN DE MARÍA (B. JOYA)

Llegada de la Imagen: B. JOYA B/manga, miércoles 1 de noviembre, **05:30 p.m.**
Veneración de la imagen: Santa Eucaristía, miércoles 1 de noviembre, **6:00 p.m.**
Salida de la Imagen: B. Joya – B. Conucos, Jueves 02 de noviembre, **4:30 p.m.**

21. DIVINO NIÑO (B. CONUCOS)

Llegada de la Imagen: B. Conucos, Jueves 02 de noviembre, **4:00 p.m.**
Veneración de la imagen: Santa Eucaristía Jueves 02 de noviembre, **6:00 p.m.**
Salida de la Imagen: B. Conucos – B. Quebrada de la Iglesia, viernes 3 de nov., **4:00 p.m.**

22. MARÍA MADRE DEL DIVINO AMOR (B. Quebrada de la Iglesia)

Llegada de la Imagen: B. Quebrada de la Iglesia, viernes 03 de noviembre, **5:30 p.m.**
Veneración de la imagen: Santa Eucaristía, viernes 03 de noviembre, **6:00 p.m.**
Salida de la Imagen: B. Quebrada de la Iglesia – B. Cabecera, Sábado 4 de nov., **4:00 p.m.**

23. SAN PÍO X (B. Cabecera)

Llegada de la Imagen: B. Cabecera, Sábado 4 de noviembre, **5:00 p.m.**
Veneración de la imagen: Santa Eucaristía, Sábado 4 de noviembre, **6:00 p.m.**
Salida de la Imagen: B. Cabecera -Parque Central de F/Blanca, Domingo 5 de nov., **7:00 a.m.**

24. SAN JUAN NEPOMUCENO (Parque Central de F/blanca)

Llegada de la Imagen: Parque Central de F/ca, Domingo 5 de noviembre, **8:00 a.m.**
Veneración de la imagen: Santa Eucaristía, Domingo 5 de noviembre, **10:00 a.m.**
Salida de la Imagen: Parque Central de F/Blanca - SMAB, Domingo 5 de noviembre, **4:00 p.m.**

25. SEMINARIO MAYOR ARQUIDIOCESANO (Floridablanca)

Llegada de la Imagen: SMAB, Domingo 5 de noviembre, **5:00 p.m.**
Estadía del Sr. Cardenal
Veneración de la imagen: Santo Rosario o Eucaristía, 8:00 p.m.
Salida de la Imagen: (SMAB – Carmelitas, Lunes 6 de noviembre, **6:00 a.m.**



26. MONASTERIO DE CARMELITAS DESCALZAS

Llegada de la Imagen: Carmelitas, Lunes 6 de noviembre, **6:30 a.m**
Veneración de la imagen: Eucaristía, Lunes 6 de noviembre, **7:00 a.m.**
Salida de la Imagen: Monasterio Carmelitas, miércoles 8 de noviembre, **4:00 p.m**

27. SANTA LUCÍA (B. BELLAVISTA)

Llegada de la Imagen: B. Bellavista, miércoles 8 de noviembre, **05:00 p.m**
Veneración de la imagen: Eucaristía, miércoles 8 de noviembre, **6:00 p.m.**
Salida de la Imagen: B. Bellavista - B. Santa Ana, Jueves 09 de noviembre, **4:30 p.m**

28. SANTA ANA (B. STA ANA)

Llegada de la Imagen: B. Sta Ana, Jueves 09 de noviembre, **05:00 p.m**
Veneración de la imagen: Santa Eucaristía, Jueves 09 de noviembre, **6:00 p.m.**
Salida de la Imagen: B. Santa Ana – B. Prados del Sur, Viernes 10 de noviembre, **4:30 p.**

29. SANTO NOMBRE DE JESÚS (PRADOS DEL SUR– F/blanca)

Llegada de la Imagen: B. Prados del Sur, Viernes 10 de noviembre, **05:00 p.m**
Veneración de la imagen: Santa Eucaristía, Viernes 10 de noviembre, **6:00 p.m.**
Salida de la Imagen: B. Prados del Sur – B. Villalcazar, Sábado 11 de noviembre, **4:30 p.m.**

30. PADRE MISERICORDIOSO (B. Villalcazar – F/blanca)

Llegada de la Imagen: B. Villalcazar Sur, Sábado 11 de noviembre, **05:00 p.m**
Veneración de la imagen: Santa Eucaristía, Sábado 11 de noviembre, **6:00 p.m.**
Salida de la Imagen: B. Villalcazar – B. Reposo, domingo 12 de noviembre, **4:30 p.m.**

31. NUESTRA SEÑORA DE LA ESPERANZA (B. Reposo)

Llegada de la Imagen: (B. Reposo), domingo 12 de noviembre, **5:00 p.m**
Veneración de la imagen: Santa Eucaristía, domingo 12 de noviembre, **6:00 p.m.**
Salida de la Imagen: (B. Reposo – B. El Caldas), Lunes 13 de noviembre, **4:00 p.m**

32. BUEN PASTOR (Zapamanga IV)

Llegada de la Imagen: B. Zapamanga IV, Lunes 13 de noviembre, **5:00 p.m**
Veneración de la imagen: Santa Eucaristía, Lunes 13 de noviembre, **6:00 p.m.**
Salida de la Imagen: B. El Carmen – B. El Carmen, martes 14 de noviembre, **4:00 p.m**



33. N SRA DEL MONTE CARMELO (B. el Carmen)

Llegada de la Imagen: B. El Carmen, martes 14 de noviembre, **5:00 p.m**
Veneración de la imagen: Santa Eucaristía, martes 14 de noviembre, **6:00 p.m.**
Salida de la Imagen: B. El Carmen – B. Caldas, miércoles 15 de noviembre, **9:00 a.m.**

34. INMACULADA CONCEPCIÓN (B. Caldas)

Llegada de la Imagen: B. Caldas, miércoles 15 de noviembre, **5:00 p.m**
Veneración de la imagen: Santa Eucaristía, miércoles 15 de noviembre, **6:00 p.m.**
Salida de la Imagen: B. Caldas – B. el Niza, jueves 16 de noviembre, **5:00 p.m**

35. NUESTRA SEÑORA DEL PILAR (B. Niza)

Llegada de la Imagen: B. Niza, jueves 16 de noviembre, **5:30 p.m**
Veneración de la imagen: Santa Eucaristía, jueves 16 de noviembre, **6:15 p.m.**
Salida de la Imagen: B. el Niza (F/blanca) – B. Lagos del Cacique, viernes 17 de noviembre, **4:30 p.m**

36. CRISTO MISIONERO (B. El Cacique)

Llegada de la Imagen: B. El Cacique, viernes 17 de noviembre, **5:30 p.m**
Veneración de la imagen: Santa Eucaristía, viernes 17 de noviembre, **6:30 p.m.**
Salida de la Imagen: B. El Cacique – B. Lagos del Cacique, sábado 18 de nov., **4:30 p.m**

37. MARIA REINA DE LAS MISIONES (B. Lagos del Cacique)

Llegada de la Imagen: B. Lagos del Cacique, sábado 18 de noviembre, **5:30 p.m**
Veneración de la imagen: Santa Eucaristía, sábado 18 de noviembre, **6:30 p.m.**
Salida de la Imagen: B. Lagos del Cacique – B. Los Lagos, Domingo 19 de nov., **4:30 p.m**

38. SANTA MARÍA DE LOS LAGOS (B. Los Lagos)

Llegada de la Imagen: B. Los Lagos Domingo 19 de noviembre, **5:00 p.m**
Veneración de la imagen: Santa Eucaristía, Domingo 19 de noviembre, **6:00 p.m.**
Salida de la Imagen: B. Los Lagos – B. el Bosque, lunes 20 de noviembre, **4:30 p.m**

39. SANTA MARÍA DEL BOSQUE (B. el Bosque)

Llegada de la Imagen: B. el Bosque, lunes 20 de noviembre, **5:00 p.m**
Veneración de la imagen: Santa Eucaristía, lunes 20 de noviembre, **6:00 p.m.**
Salida de la Imagen: B. el Bosque – B. Cañaveral, martes 21 de noviembre, **5:00 p.m**



40. SANTA MARIA REINA (B. Cañaveral)

Llegada de la Imagen: B. Cañaveral, martes 21 de noviembre, **5:30 p.m**
Veneración de la imagen: Santa Eucaristía, martes 21 de noviembre, **6:00 p.m.**
Salida de la Imagen: B. Cañaveral – Ruitoque, miércoles 22 de noviembre, **3:00 p.m**

41. MONASTERIO DE MARÍA INMACULADA – CONCEPCIONISTAS

Llegada de la Imagen: Ruitoque, miércoles 22 de noviembre, **6:00 a.m.**
Veneración de la imagen: Santa Eucaristía, miércoles 22 de noviembre, **7:00 a.m.**
Salida de la Imagen: Ruitoque – Condominio, Jueves 23 de noviembre, **4:00 p.m**

42. CAPELLANÍA DE LA TRANSFIGURACIÓN (CONDominio RUITOQUE)

Llegada de la Imagen: Condominio, Jueves 23 de noviembre, **5:00 p.m**
Veneración de la imagen: Santa Eucaristía, Jueves 23 de noviembre, **6:00 p.m**
Salida de la Imagen: Condominio – Mesa de los Santos, Viernes 24 de noviembre, **4:00 p.m.**

43. NUESTRA SEÑORA DE LAS GRANJAS

Llegada de la Imagen: Mesa de los Santos, Viernes 24 de noviembre, **6:00 p.m**
Veneración de la imagen: Santa Eucaristía, Viernes 24 de noviembre, **6:00 p.m**
Salida de la Imagen: Mesa de los Santos - Piedecuesta, Sábado 25 de noviembre, **4:00 p.m.**

44. MONASTERIO DE CLARISAS (B. San Rafael)

Llegada de la Imagen: B. San Rafael, Sábado 25 de noviembre, **6:00 p.m.**
Veneración de la imagen: Santa Eucaristía, Domingo 26 de nov, **8:00 a.m.**
Salida de la Imagen: B. San Rafael – Centro P/cuesta, Domingo 26 de nov, **9:00 a.m.**

45. SAN FRANCISCO JAVIER (P/CUESTA)

Llegada de la Imagen: Parque Central P/cuesta, Domingo 26 de noviembre, **9:30 a.m**
Veneración de la imagen: Santa Eucaristía, Domingo 26 de noviembre, **10:00 a.m**
Salida de la Imagen: Parque Central P/cuesta – B. Refugio, Lunes 27 de noviembre, **5:00 p.m**

46. MARÍA REINA DE LOS APÓSTOLES (B. Refugio)

Llegada de la Imagen: B. Refugio, Lunes 27 de noviembre, **5:30 p.m**
Veneración de la imagen: Santa Eucaristía, Lunes 27 de noviembre, **6:00 p.m**
Salida de la Imagen: B. Refugio – B. Tejaditos, martes 28 de noviembre, **5:00 p.m**



47. LA ANUNCIACION DEL SEÑOR (B. Tejaditos)

Llegada de la Imagen: B. Tejaditos, martes 28 de noviembre, **5:30 p.m**
Veneración de la imagen: Santa Eucaristía, martes 28 de noviembre, **6:00 p.m**
Salida de la Imagen: B. Tejaditos - B. Cabecera P., miércoles 29 de noviembre, **5:00 p.m**

48. NUESTRA SEÑORA DE LA ESPERANZA (B. Cabecera de Piedecuesta)

Llegada de la Imagen: B. Cabecera de P/cuesta, miércoles 29 de noviembre, **5:30 p.m**
Veneración de la imagen: Santa Eucaristía, miércoles 29 de noviembre, **6:00 p.m.**
Salida de la Imagen: B. Cabecera – La Montaña, jueves 30 de noviembre, **4:00 p.m**

49. ERMITAÑOS EUCARÍSTICOS DEL PADRE CELESTIAL (LA MONTAÑA)

Llegada de la Imagen: La Montaña, jueves 30 de noviembre, **5:00 p.m**
Veneración de la imagen: Santa Eucaristía, Viernes 1 de diciembre, **6:00 a.m.**
Salida de la Imagen: La Montaña – B. Palenque, Sábado 2 de diciembre, **4:00 p.m.**

50. PARROQUIA NUESTRA SEÑORA DE BELÉN (B. PALENQUE)

Llegada de la Imagen: B. Palenque, Sábado 2 de diciembre, **5:00 p.m.**
Veneración de la imagen: Santa Eucaristía, Sábado 2 de diciembre, **6:30 p.m.**
Salida de la Imagen: B. Palenque - B. Rincón (Girón), domingo 3 de diciembre, **4:00 p.m.**

51. PARROQUIA NUESTRA SEÑORA DE LA PAZ (B. RINCÓN DE GIRÓN)

Llegada de la Imagen: B. Rincón (Girón), domingo 3 de diciembre, **5:00 p.m.**
Veneración de la imagen: Santa Eucaristía, domingo 3 de diciembre, **6:00 p.m.**
Salida de la Imagen: B. Rincón – B. Poblado (Girón), Lunes 4 de diciembre, **4:00 p.m.**

52. PARROQUIA NUESTRA SEÑORA DE LA SALUD (B. POBLADO)

Llegada de la Imagen: B. Poblado (Girón), Lunes 4 de diciembre, **5:00 p.m.**
Veneración de la imagen: Santa Eucaristía, Lunes 4 de diciembre, **6:00 p.m.**
Salida de la Imagen: B. Poblado - B. Villamil, martes 5 de diciembre, **4:00 p.m.**

53. PARROQUIA NUESTRA SEÑORA DEL CARMEN (GIRÓN- ARENALES).

Llegada de la Imagen: B. Arenales, martes 5 de diciembre, **5:00 pm.**
Veneración de la imagen: Santa Eucaristía, martes 5 de diciembre, **6:00 pm.**
Salida de la Imagen: B. Arenales – B. Villamil, miércoles 6 de diciembre, **4:00 p.m.**



54. BASÍLICA MENOR, PARROQUIA SAN JUAN BAUTISTA (GIRÓN)

Llegada de la Imagen: Basílica Menor, miércoles 6 de diciembre, **5:00 p.m.**
Veneración de la imagen: Santa Eucaristía, jueves 07 de diciembre, **6:00 p.m.**
Salida de la Imagen: Basílica Menor – B. Bellavista, sábado 09 de diciembre, **9:00 a.m.**

55. SAN JUAN DIEGO (B. BELLAVISTA GIRÓN)

Llegada de la Imagen: B. Bellavista, sábado 09 de diciembre, **10:00 a.m.**
Veneración de la imagen: Santa Eucaristía, sábado 09 de diciembre, **6:00 p.m.**
Salida de la Imagen: B. Bellavista – B. Cumbre, sábado 09 de diciembre, **9:00 p.m.**
PRIMER DÍA DEL TRIDUO

SANTUARIO NUESTRA SEÑORA DE GUADALUPE

Llegada de la Imagen: B. Bellavista, sábado 09 de diciembre, **10:00 p.m.**
PRIMER DÍA DEL TRIDUO

domingo, 10 de diciembre,
SEGUNDO DÍA DEL TRIDUO

lunes, 11 de diciembre,
TERCER DÍA DEL TRIDUO

martes, 12 de diciembre,
DEDICACION SANTUARIO



ACTIVIDADES PRINCIPALES EN CADA ESTACIÓN

- I. **ACOGIDA** o recibimiento de la Imagen,
- II. **VENERACIÓN** de la imagen y **CELEBRACIÓN** de la S. Eucaristía
- III. **ENVÍO** de la Imagen a la otra Estación.

ACTIVIDADES OPCIONALES EN CADA ESTACIÓN

Según la dinámica y los horarios que la comunidad que recibe, considere a bien.

- I. **ACOGIDA** o recibimiento de la Imagen,
- II. **VENERACIÓN** de la imagen y **CELEBRACIÓN** de la S. Eucaristía
- III. **ENVÍO** de la Imagen a la otra Estación.
- IV. **MISA MOTIVA** en honor de la Sma. Virgen Nuestra Señora de Guadalupe.
 - I. **SANTO ROSARIO** de aurora
 - II. **LAÚDES Y/O VÍSPERAS** en honor a la Virgen María con reflexión, después de la Lectura Breve una homilía o Catequesis, en este caso, **CATEQUESIS del Papa sobre la Virgen de Guadalupe**. (23/agosto/2023), así como lo permite, la ordenación general de la Liturgia de las horas nn. 45-49.
 - III. **SERENATA** a la Virgen María y **BENDICIÓN** de Rosas
 - IV. **JORNADAS** de Confesión.
 - V. **O las actividades que libremente organice la parroquia**

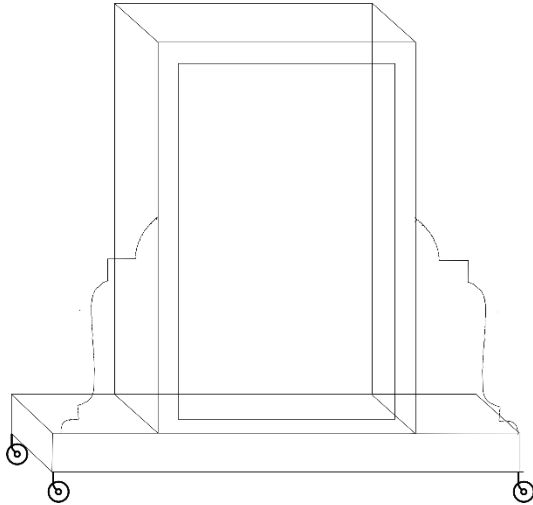
INSTRUMENTOS PASTORALES

- I. **ORACIÓN** de Monseñor Ismael Rueda Sierra la Virgen de Guadalupe y la oración del Papa Benedicto XVI a la Guadalupana.
- II. **CATEQUESIS** del Papa sobre la Virgen de Guadalupe. (23/agosto/2023)
- III. **CATEQUESIS** del hecho Guadalupano
- IV. **LETANÍAS** a la Sma. Virgen María
- V. **BENDICIONES A LOS PEREGRINOS**



DETALLES LOGÍSTICOS

I. URNA DE TRASLADO DEL ICONO MARIANO



Características:

Posee un acrílico para proteger la imagen de líquidos, agua, tocamientos o ruptura del lienzo

Garantiza el movimiento práctico y seguro de la imagen en el ingreso al templo.

II. VEHÍCULO:

Se sugiere que, por seguridad de la imagen y su tamaño, se utilice la camioneta de la Basílica Menor, durante toda la peregrinación. De modo que, Elgar Carrillo sea el conductor.

El vehículo ira cubierto para la protección de la imagen.

III. COORDINADOR DE RECIBIMIENTO Y TRANSPORTE DE LA IMAGEN: Ronal Ospina

IV. SOCIALIZACIÓN en el encuentro de arciprestes y delegados el 3 de octubre.

V. NOTAS: Que el día en que esté en lo ermitaños, se permita la participación de los fieles

VI. CUBRIMIENTO DE LOS MEDIOS DE LA ARQUIDIÓCESIS

Encargados:

P. Leivi Leonardo Guitierrez Motta, Vicario general

P. Hernando Uribe Moreno

P. Jorge Enrique Flórez García

Cubrimiento de la visita con (fotografías y videos).

Agenda de la Semana del recorrido – infografía de cada día.

Video de Monseñor Ismael Rueda Sierra invitando a la peregrinación.

Publicidad también a través de las emisoras comunitarias



RESPONSABILIDADES POR COMITÉS PARROQUIALES PARA EL RECIBIMIENTO DE LA IMAGEN DE LA VIRGEN

I. Comité de logística preparativa

1. **HACER** un reconocimiento en el templo de un lugar para ubicar el icono mariano.
2. **ACONDICIONAR** este lugar con ornamentación floral.
3. **PREVER** las imágenes con la oración de la Virgen.
4. **REVISAR** el sonido para que funcione en óptimas condiciones.

II. Comité de logística operativa

1. **ACOGER Y DAR** la bienvenida a la Imagen de la Virgen con un grupo de personas, suficientemente fuertes para colaborar en su descendimiento del vehículo.

III. Comité litúrgico

1. **IDENTIFICAR** y ubicar a las personas que van a prestar un servicio dentro de la celebración (lecturas de comentarios, moniciones, proclamación de la Palabra de Dios) de indicarles la ubicación y cómo preparar el servicio.
2. **PREPARAR** las ofrendas y ensayar a quienes las van a presentar.
3. **HACER USO DEL LIBRO** preparado por la **DELEGACIÓN DE ANIMACIÓN LITÚRGICA para la peregrinación.**
4. **DISPONER** un comentario inicial para el recibimiento de la imagen.

IV. Comité de protocolo

1. **SER** el puente de comunicación con Ronal Ospina, encargado diocesano para el recibimiento de la imagen.
2. **VELAR** para que, la imagen esté protegida en la veneración en la parroquia.
3. **AYUDAR** en la entrega de las estampitas con la oración a los participantes.